

## ДОСВІД ПОБУДОВИ РОЗГОРТОК ПОВЕРХОНЬ ДЕТАЛЕЙ В СЕРЕДОВИЩЕ КОМПАС.

Дмитрієв М. С., Назаров Ю. Ю.

Науковий керівник - доц., к.т.н. Мельник О. П.

При проектуванні різних зварних листових конструкцій обов'язково виникає задача побудови розгорток поверхонь їх складових. Побудова розгорток «вручну» доволі трудомістка задача і при сучасному розвитку САПР неактуальна.

Існують конструкторські системи, що мають спеціальні інструменти, які дозволяють будувати розгортки. До таких систем в останній час вже можна віднести і систему КОМПАС 3D V15. Тому мета даної роботи – показати послідовність дій, завдяки яким можна побудувати розгортку засобами системи КОМПАС. На рис.1 показано елемент листової зварної конструкції, на рис.2 – його 3D – модель.

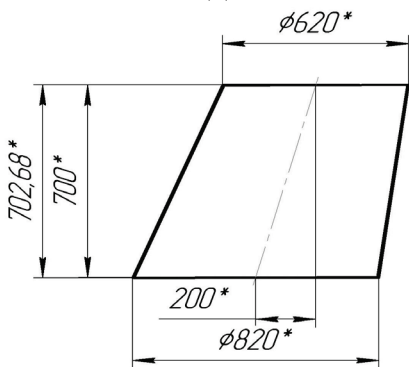


Рис.1

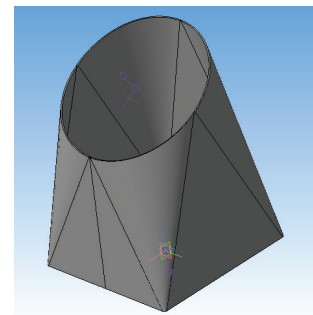


Рис.2

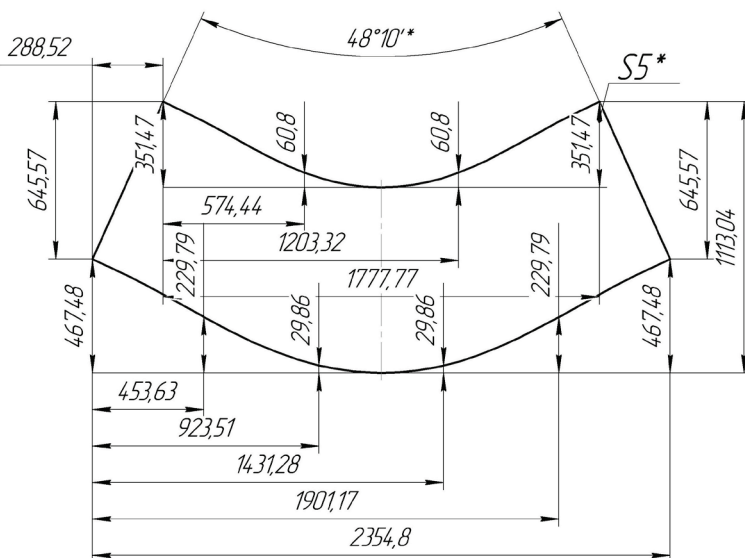


Рис.3

На рис.3 показано частину кресленника патрубку, що містить розгортку з усіма розмірами для відтворення патрубку, створеного за допомогою «Бібліотеки побудови розгорток» в КОМПАС 3D V1.